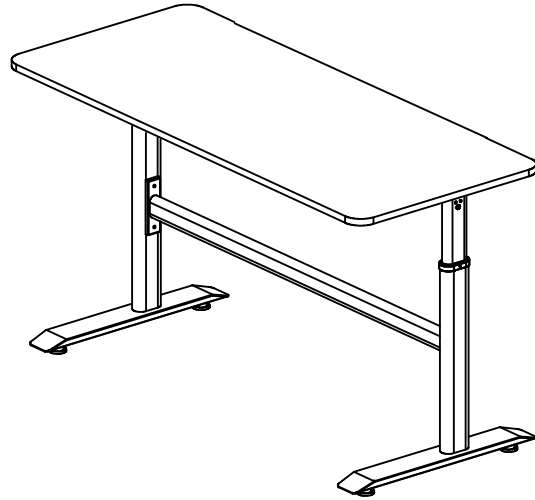


# Everprof Kids Table 1

## ИНСТРУКЦИЯ ПО БЕЗОПАСНОСТИ И ИСПОЛЬЗОВАНИЮ



### ОБЩИЕ ТЕХНИЧЕСКИЕ УКАЗАНИЯ

**Настоятельно рекомендуем** перед началом сборки внимательно ознакомиться с данной инструкцией, проверить наличие всех деталей и фурнитуры согласно списку, убедиться в их качестве (отсутствие царапин, сколов, вмятин и т.д.). Так как претензии по количеству комплектующих и качеству изделия после сборки не принимаются.

Сборку советуем производить на ровной поверхности, в качестве подкладочного материала рекомендуем использовать мягкую ткань. Производитель оставляет за собой право вносить изменения, не нарушающие внешнего вида и габаритных размеров изделия (замена крепёжной фурнитуры, ножек, ручек и т. д. на аналоги).

#### Правила эксплуатации

Для длительного сохранения эксплуатационных и эстетических качеств мебели необходимо соблюдать следующие правила по уходу за мебелью во время ее эксплуатации:

- эксплуатировать мебель в сухом, проветриваемом помещении с температурой воздуха от +10 С до +40 С и влажностью воздуха не более 70%;
- в процессе эксплуатации мебели возможно ослабление крепёжной фурнитуры - необходимо ее иногда поправлять - перетягивать соединительные элементы;
- не допускать скопления влаги на поверхностях изделия во избежание набухания щитов и отклейки кромок;
- беречь поверхности от механических повреждений, не допускать повреждения защитного слоя и воздействия высоких температур;
- протирать изделия влажной мягкой тканью, также возможно мыть с легким мыльным раствором с последующей протиркой сухой тканью. Запрещено применение абразивных порошков и жестких металлических щеток.
- Запрещено использование агрессивных средств очистки, таких как растворители, бензин, обезжиривающие средства, содержащие кислоты, спирты и соли и т.д.

### ГАРАНТИЙНЫЙ ТАЛОН

Сведения об изделии

<b>Продавец</b>	
<b>Изделие</b>	
<b>Модель</b>	
<b>Стоимость</b>	
<b>Дата продажи</b>	
<b>Телефоны</b>	
<b>Гарантийный срок изделия : 12 месяцев</b>	

Исправное изделие в полном комплекте, с Инструкцией по эксплуатации получил; с условиями гарантийного ремонта, с правилами пользования изделием, его транспортировки и хранения ознакомлен и согласен. Подтверждаю, что в момент передачи изделие недостатков, не относящихся к скрытым, не имеет.

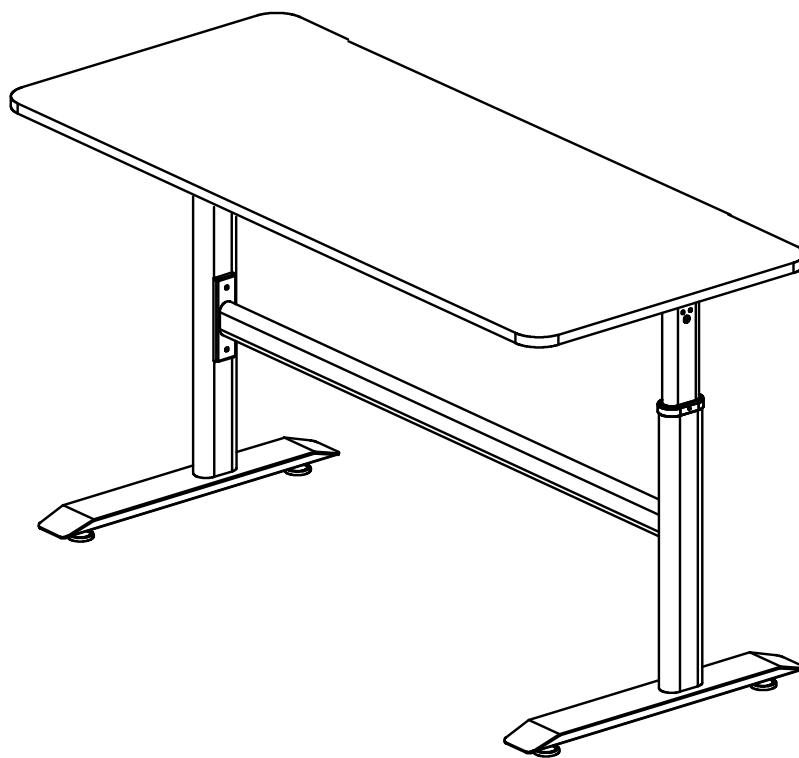
Подпись покупателя \_\_\_\_\_

**Замена некачественного изделия на новое, производится только в случае невозможности ремонта. Гарантийный ремонт осуществляется в течение 21 дня со дня обращения.**

Подпись продавца \_\_\_\_\_

# Everprof Kids Table 1

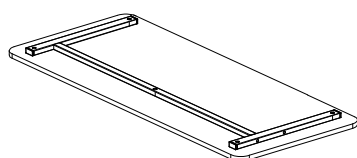
ИНСТРУКЦИЯ ПО СБОРКЕ



## Внимание!

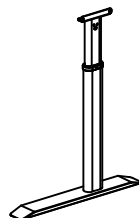
Сначала наживляйте винты, потом прикручивайте!

Столешница



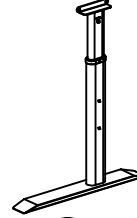
(A) = 1PCS

Ножка+опора



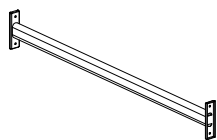
(C) = 1PCS

Ножка+опора



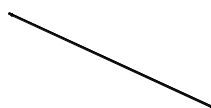
(D) = 1PCS

Перекладина 1



(E) = 1PCS

Перекладина 2



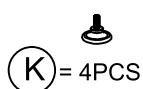
(F) = 1PCS

Подъемный механизм



(J) = 1PCS

Затягивающие  
крепления



(K) = 4PCS



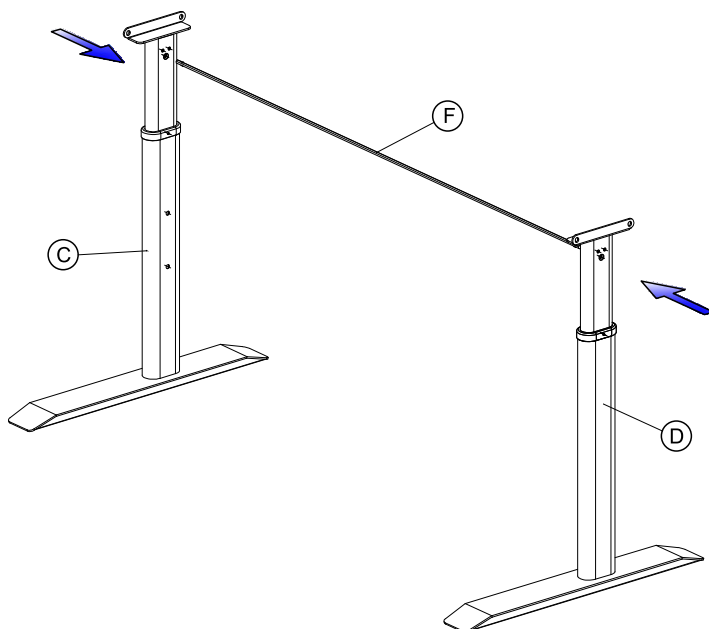
(L) = 1PCS



(M) M6\*12 = 8PCS

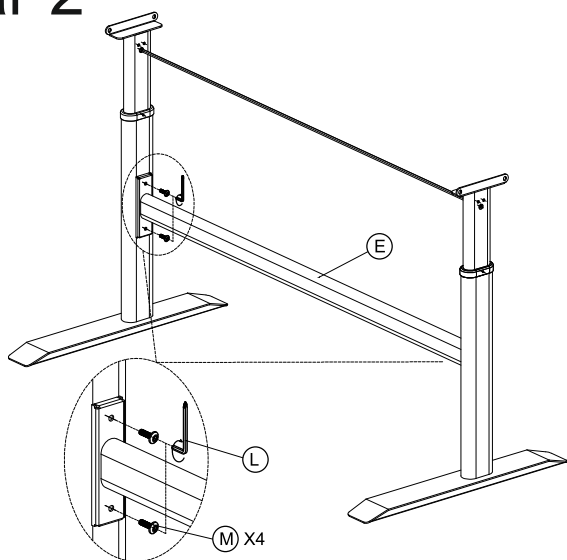
# Шаг 1

Соедините ножки (+опоры)  
перекладиной (F)



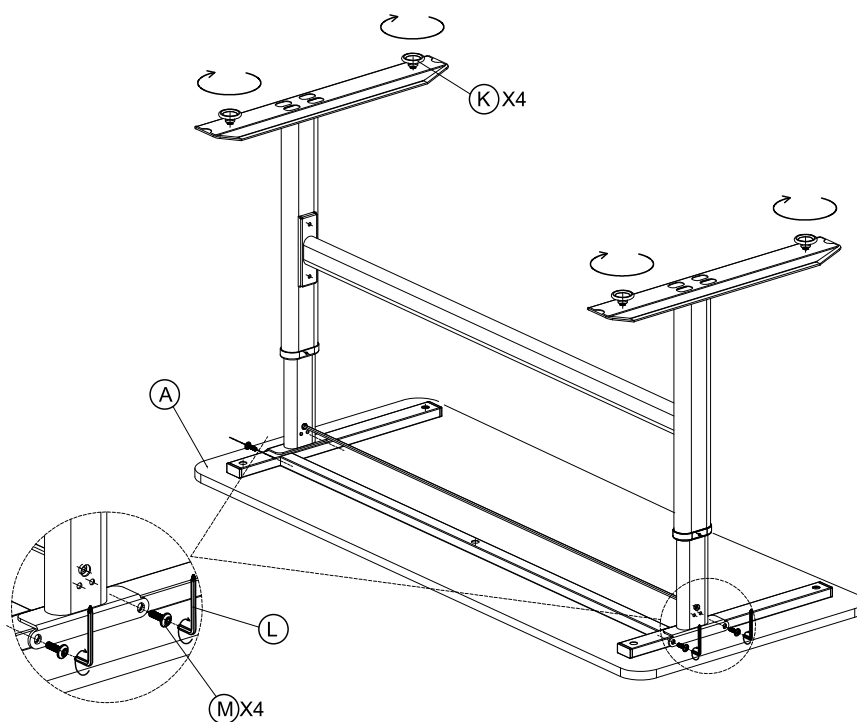
# Шаг 2

Соедините ножки (+опоры)  
перекладиной (E) с помощью  
винтов (M)



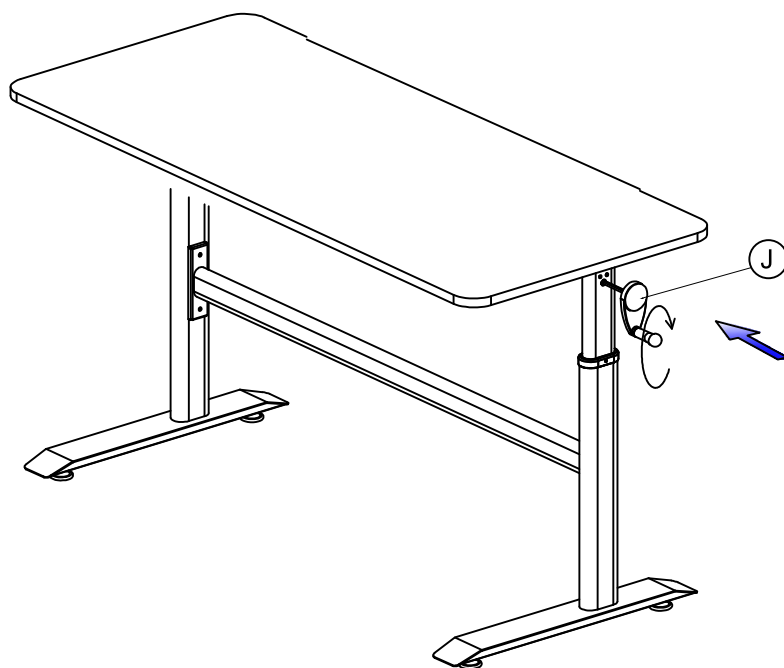
# Шаг 3

Соедините столешницу (A) и  
собранные ножки с помощью  
винтов (M) согласно иллюстрации.  
Вставьте и закрутите защитные  
накладки (K) для опоры стола.



# Шаг 4

Установите подъемный механизм (J)



Готово!

